

B 297.

KÖ C

2 3 1913

Bästa Herr!

Jag hade velat sända Er för länge sedan
en kopia från Maria Fringshofs plan, men nåt kopia-
maskinen var öfver.

Slutligen kan jag nu sända ett exemplar kopia.
Kopian är orientat bro. Den gjordes på en japansk
maskin. (Jag känner inte systemet.)

Uppskriften utdödar jag på latinsk, ty jag
känner inte språket. Om Ni är intresserat mot saken,
kan Ni låta översätta uppskriften.

Mitt apparat i "Boland Isb'k V" är näst-
högst enklaste än S.F.'s apparat, ända hoppas, att
apparaten kommer att fungera oklanderligt.

Med mycket vänliga hälsningar

Er Läs. H. H.

P. S. Mitt nya adress är:

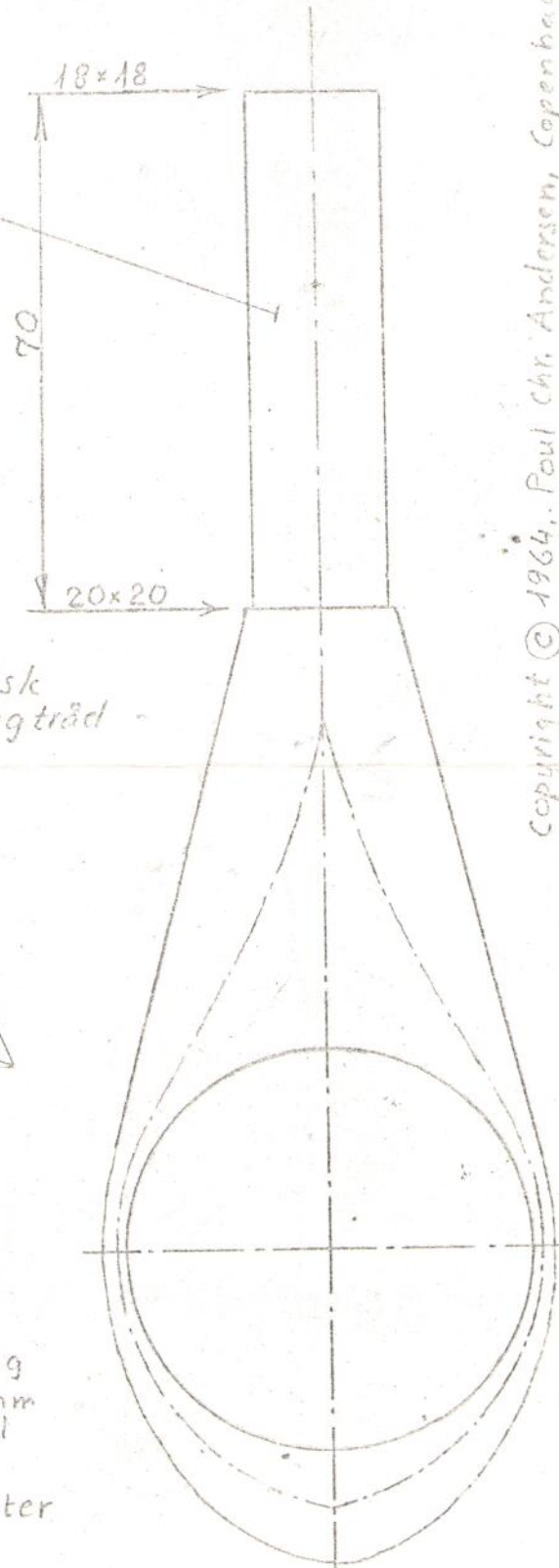
L. H.

1426 Budapest
Ungern

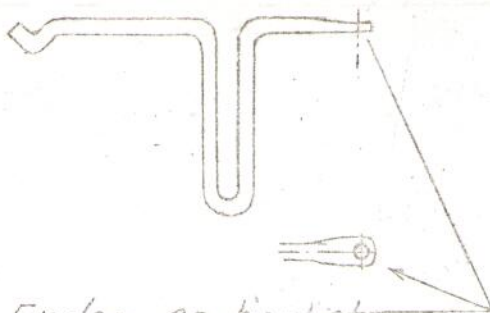
Adressen är desamma som för, bara med postbatal.

Ændringer til tegning af styrehovede

Pos. 7
10 mm balsa (mh)
2 stk.

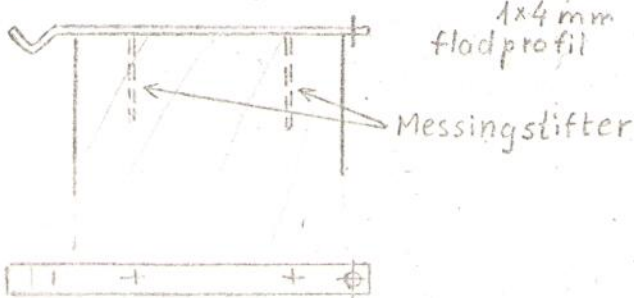


Bøjle pos. 15.
skal udføres af umagnetisk
matn. f. eks. 2 mm messingtråd



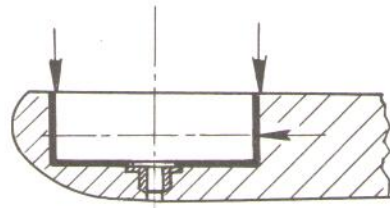
Enden er banket
flad og boret 1,5 mm

Bøjlen kan også laves af messing
1x4 mm
fladprofil

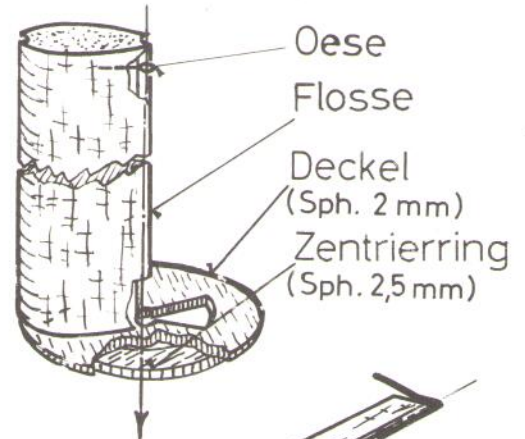


Richtlinien
betreffend den Einbau
der "MAMO"-Magnetsteuerung

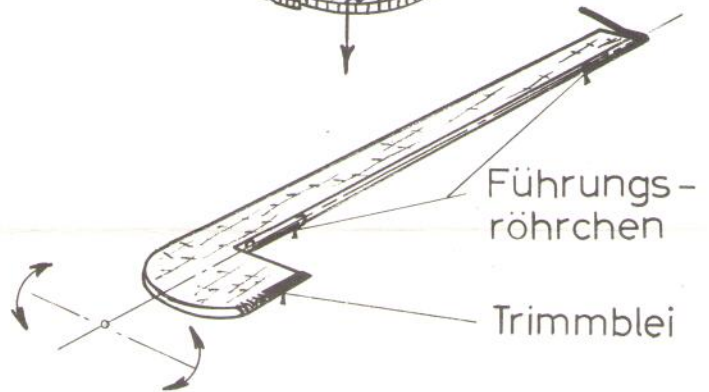
1. Al.-Dose für Wirbelstrombremse gut passend und mit dem obern Rand bündig in Rumpfkopf einbauen



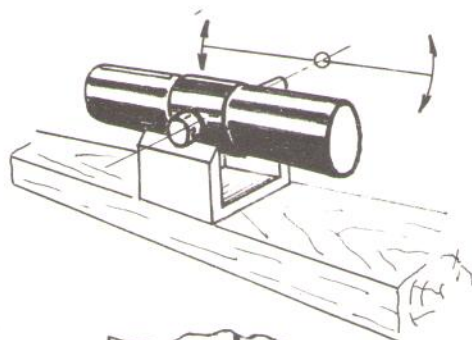
2. Steuerflosse so auf Flossendeckel leimen, dass Oese lotrecht über dem Magnetlager liegt



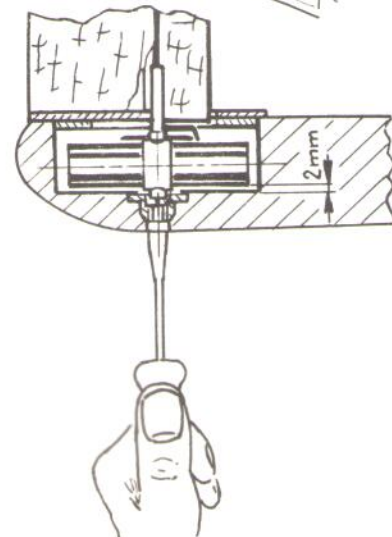
3. Bewegliches Ruder mit Trimmblei ausbalancieren Führungsröhrchen mit Araldit oder dergl. an bewegliches Steuer kleben.
En likasā uyched n'btig arlets-fas.



4. Einmitten des Magnetstabes überprüfen. Stab darf nach keiner Seite hängen. *Set alho n'btigaste arlets-fas.*

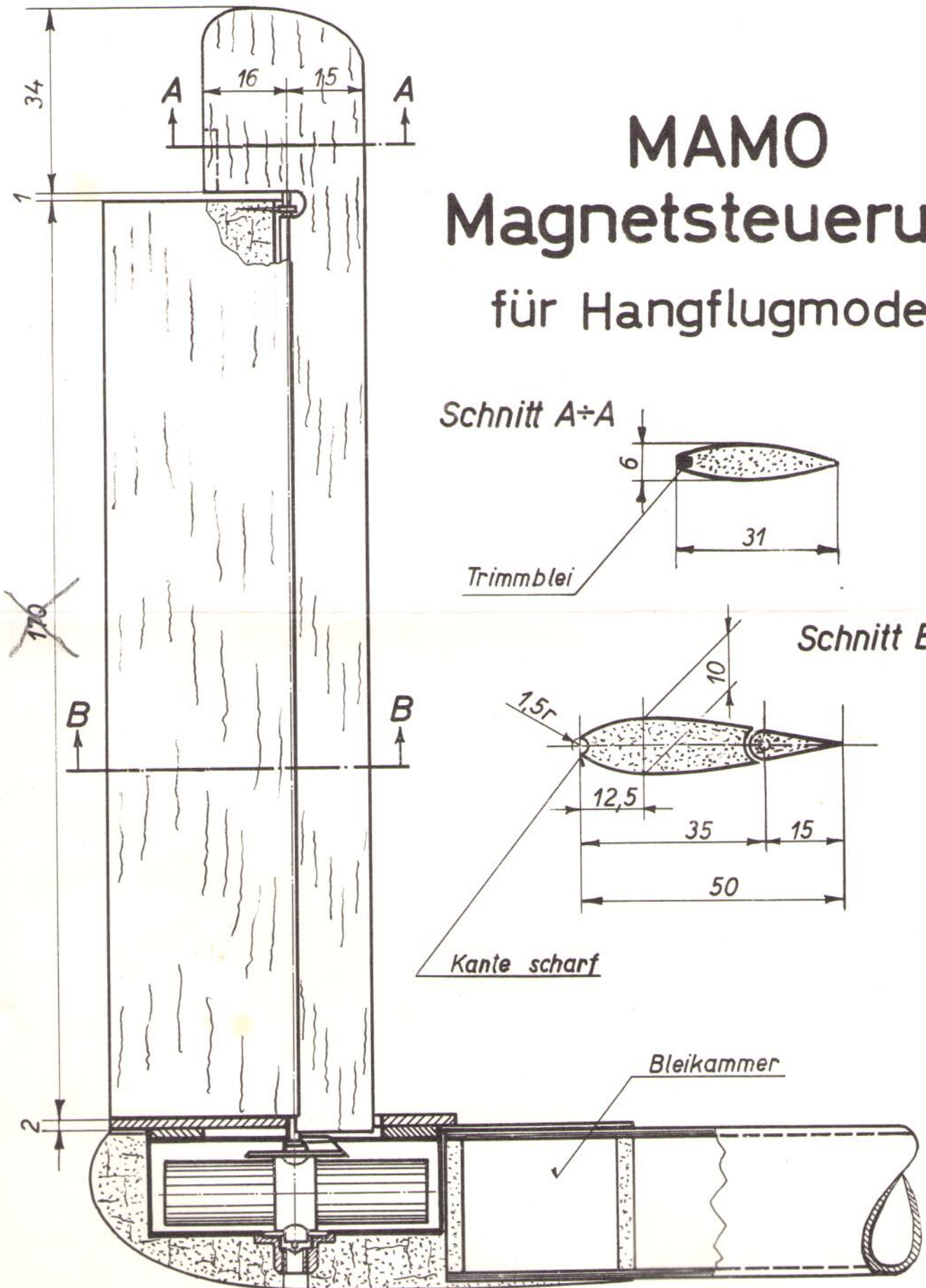


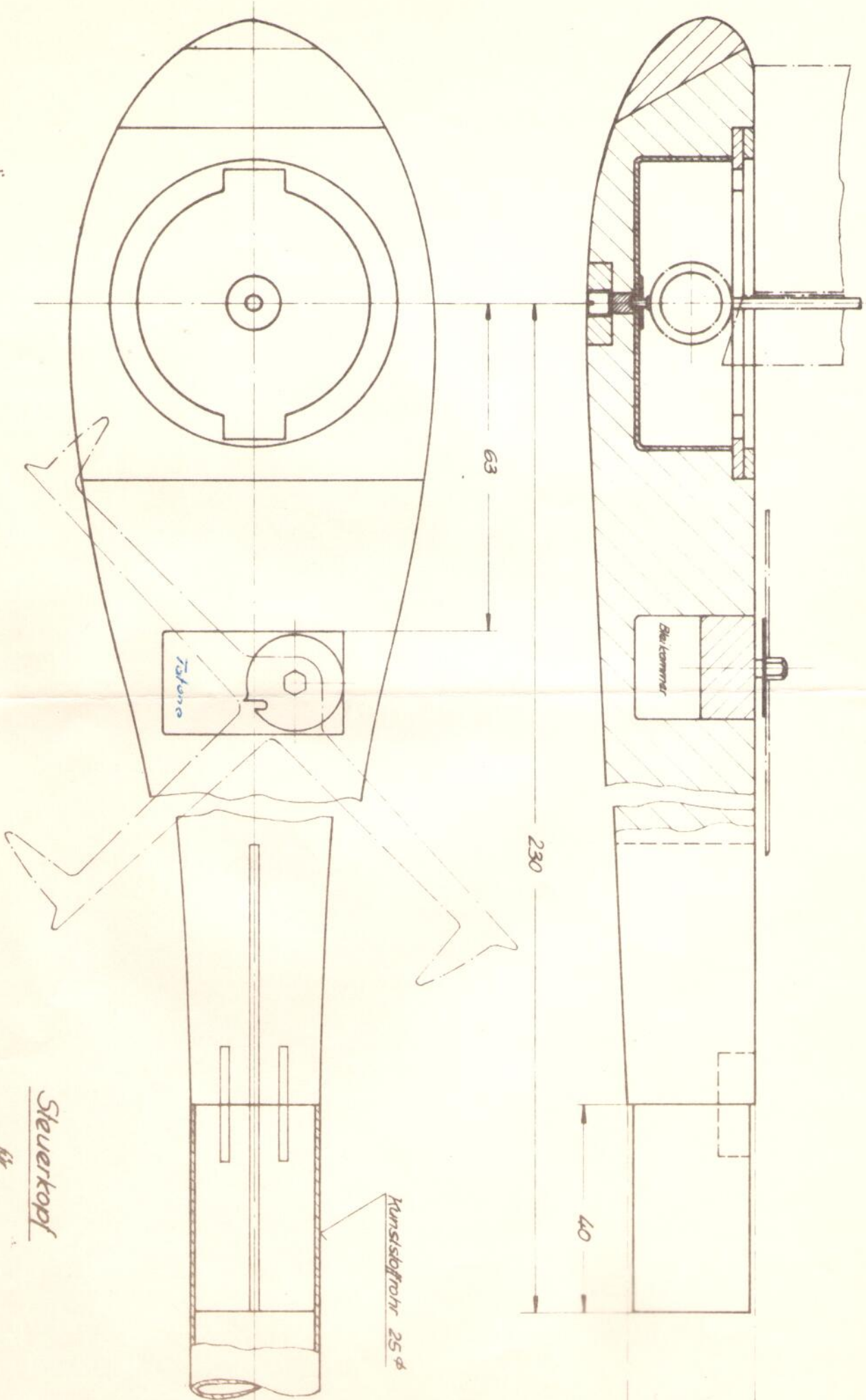
5. Magnetstab mit Lagerschraube so einstellen, dass Distanz zwischen Stab und Büchsenboden ca. 2 mm beträgt. Schraube mit Leimtropfen sichern



MAMO

Magnetsteuerung für Hangflugmodelle





Steuerkopf

für

H1-Segelflugmodell "M III" M. 1:1